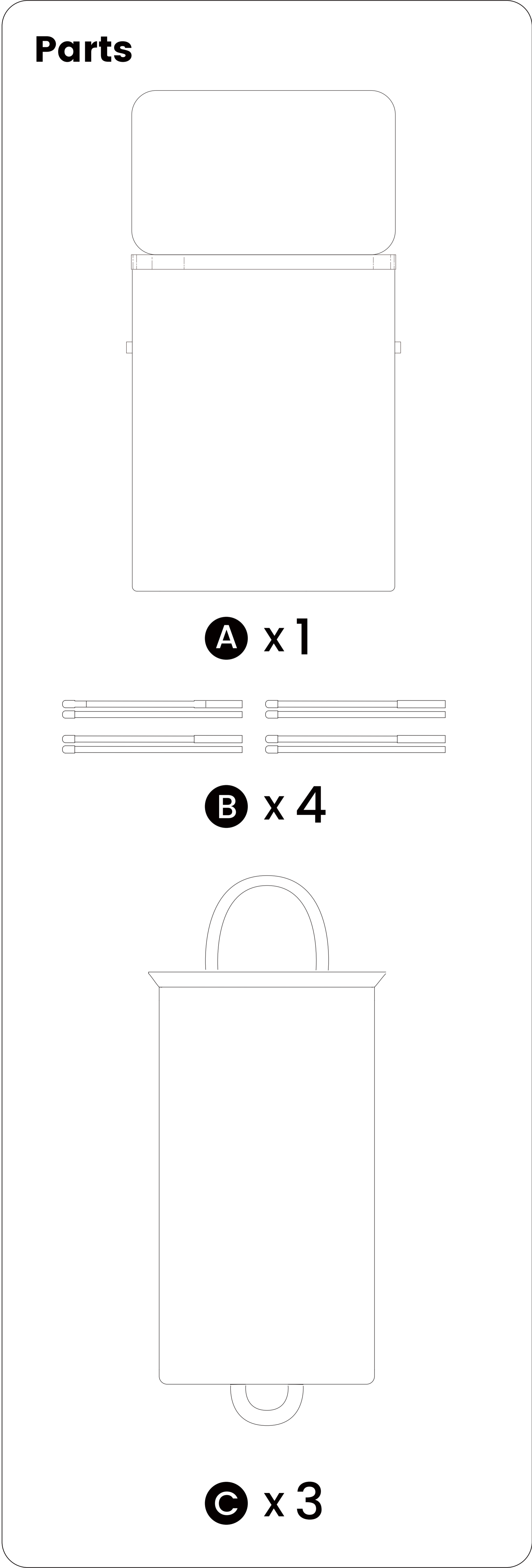


# Triple Section Laundry Hamper

**Parts**

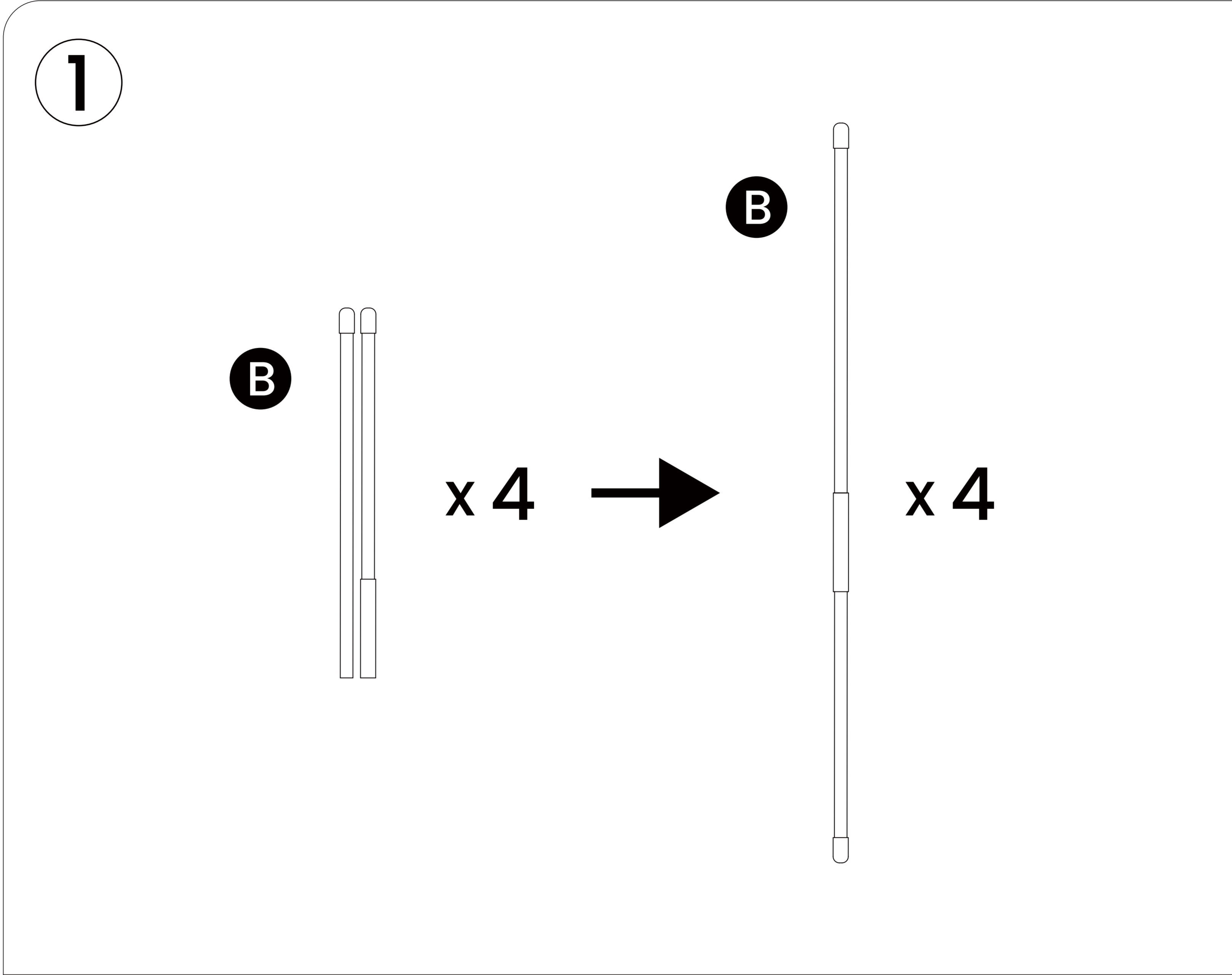


**A** x 1

**B** x 4

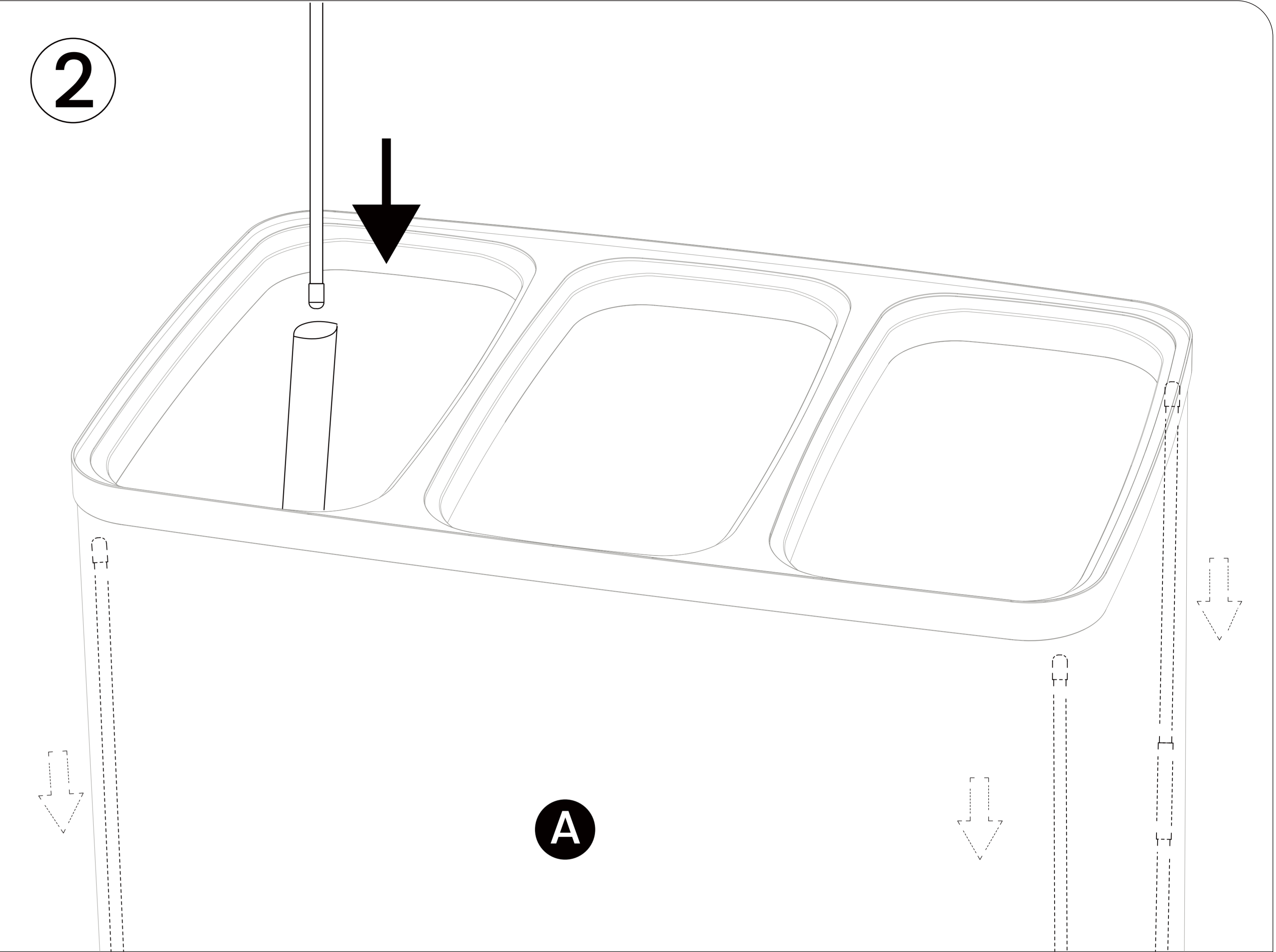
**C** x 3

**1**



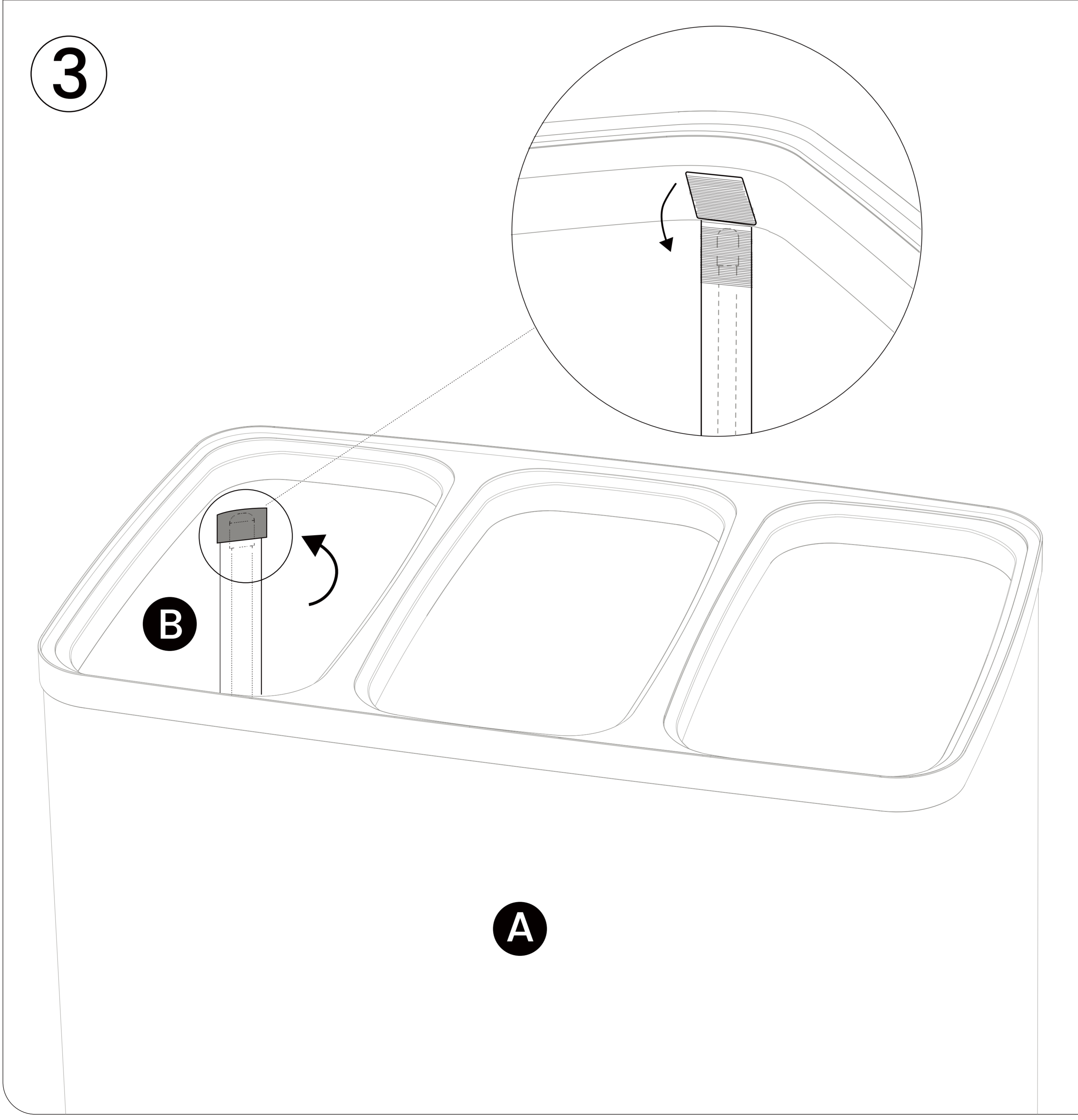
**B** x 4 → **B** x 4

**2**



**A**

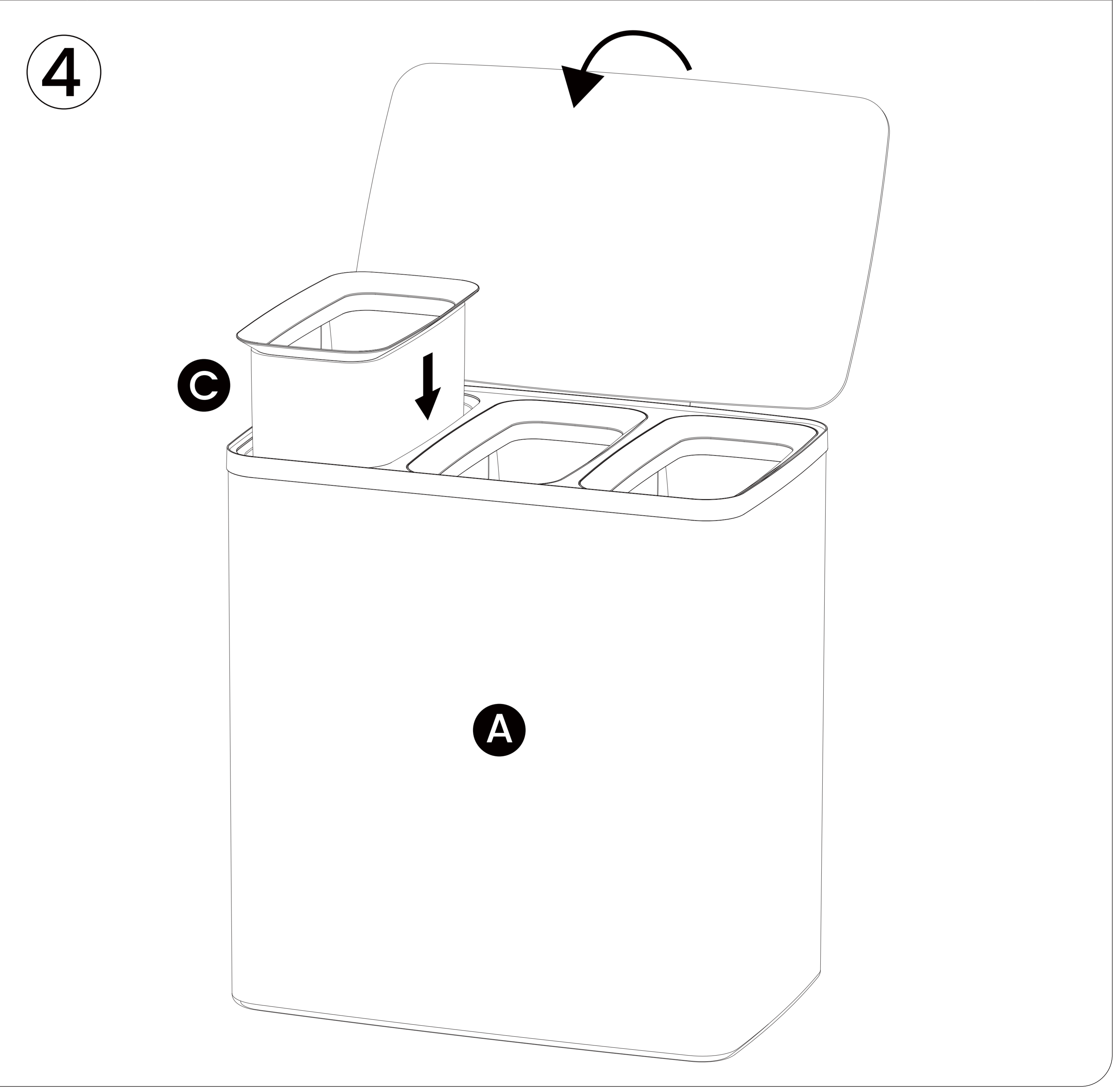
**3**



**B**

**A**

**4**



**C**

**A**